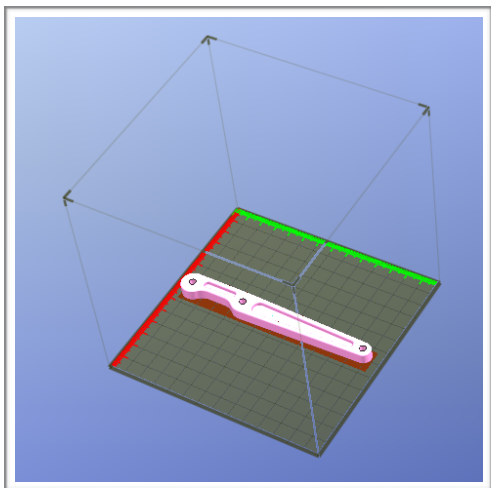




# Comment estimer le temps nécessaire pour imprimer ma pièce ?

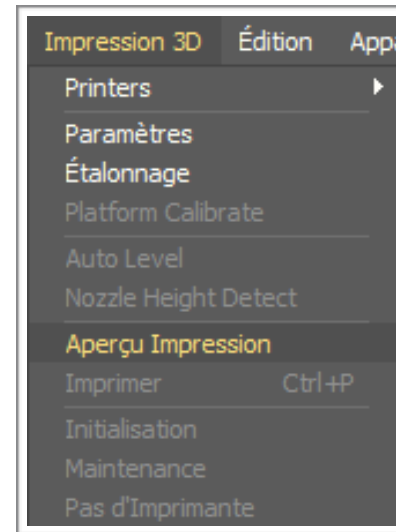
1

Le fichier STL est chargé dans l'interface du logiciel UP !



2

Menu "Impression 3D"--> "Aperçu Impression"



3

Valider



**Cette estimation ne tient pas compte :**

- du temps de chargement du fichier dans le logiciel ;
- du temps de configuration pour l'impression ;
- du temps de préchauffage ;
- du temps pour le technicien de retirer la pièce du plateau.



4

Relever l'information

