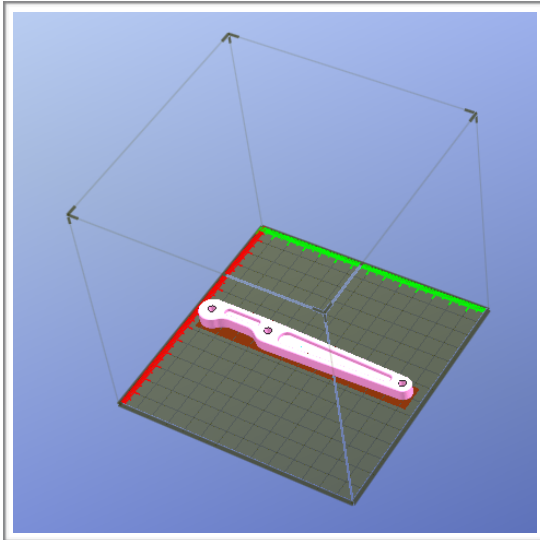




Comment s'informer sur la quantité de matériau qui sera consommée?

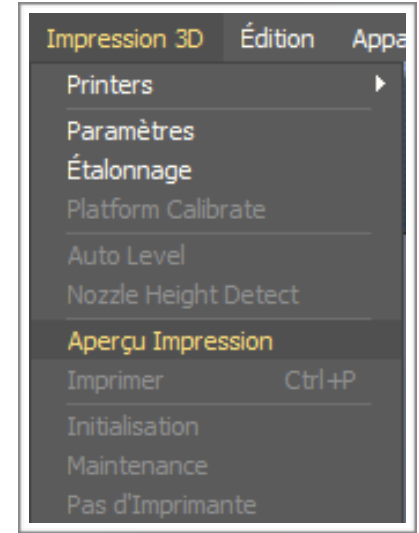
1

Le fichier STL est chargé dans l'interface du logiciel UP !



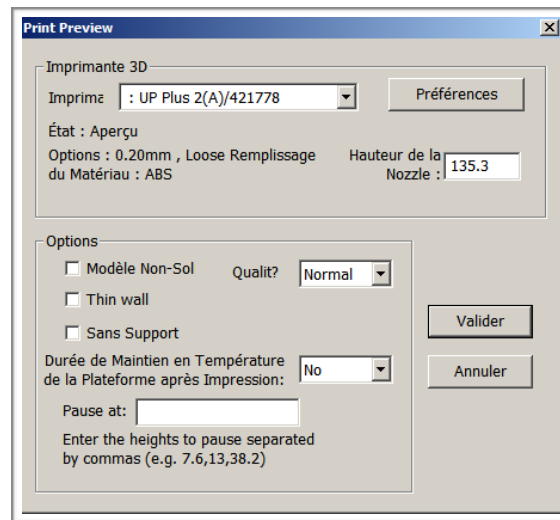
2

Menu "Impression 3D"--> "Aperçu Impression"



3

Valider



4

Relever l'information

