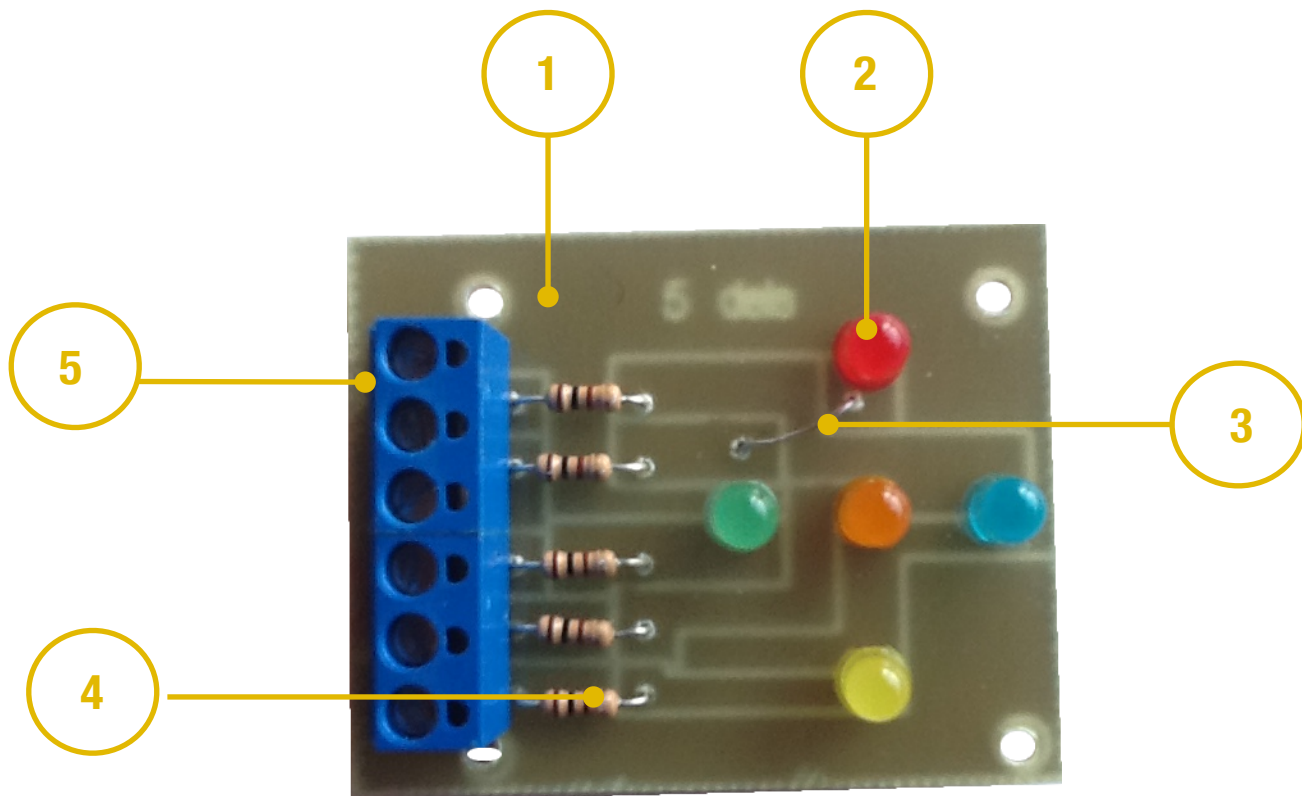


# MODULES 5 DELS



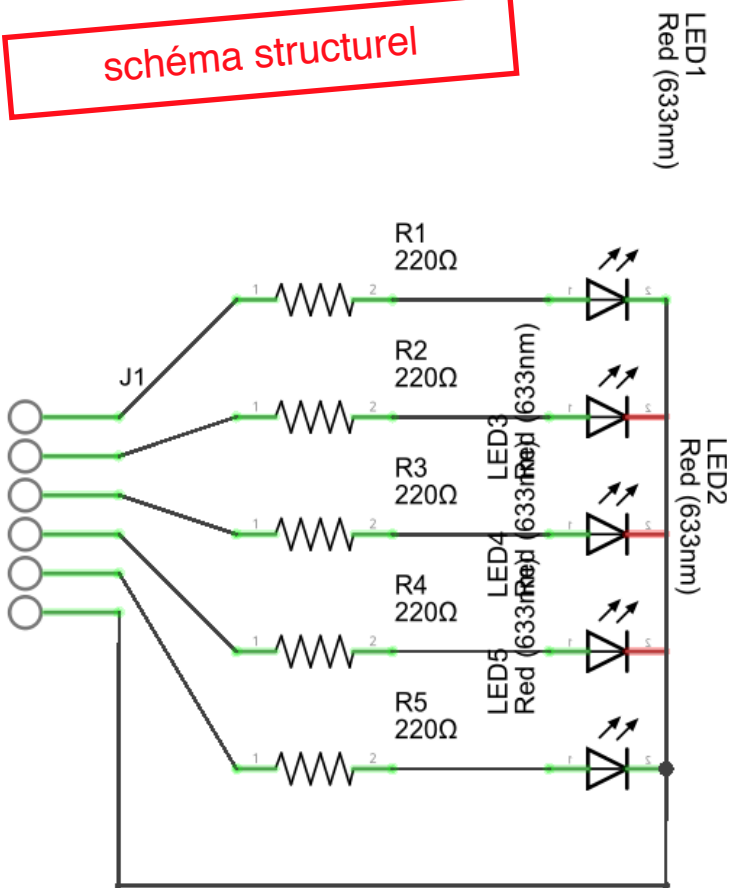
Comment le fabriquer ?

\* fais le toi même !



Repère	Désignation	Quantité	Caractéristiques
1	circuit PCB	1	55 x 45mm
2	Diode électroluminescente	5	diamètre 5mm - gamme de couleurs
3	Strap	1	longueur 15 mm
4	Résistance	1	à couches de carbone - 100 ohms +/-5%
5	bornier	2	3 vis

schéma structurel



LED1  
Red (633nm)

LED2  
Red (633nm)

fritzing

plan PCB

