



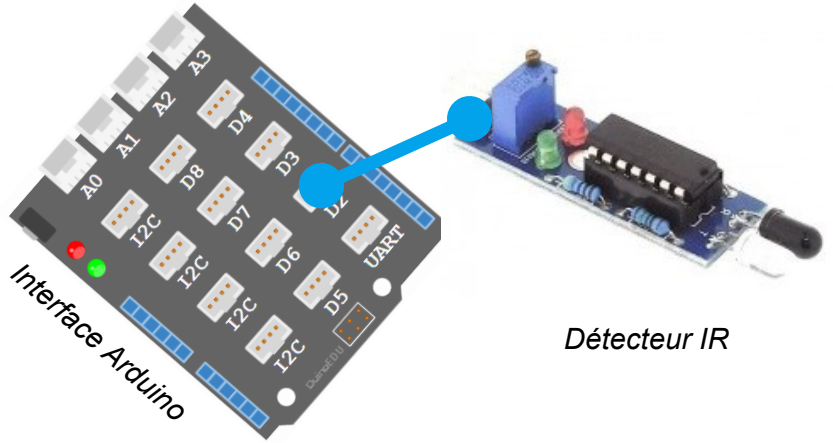
Ce détecteur, équipé d'un émetteur et récepteur infrarouges, est utile pour :

- éviter un obstacle (s'il est monté sur un robot) ;
- détecter le passage d'une personne, d'un véhicule

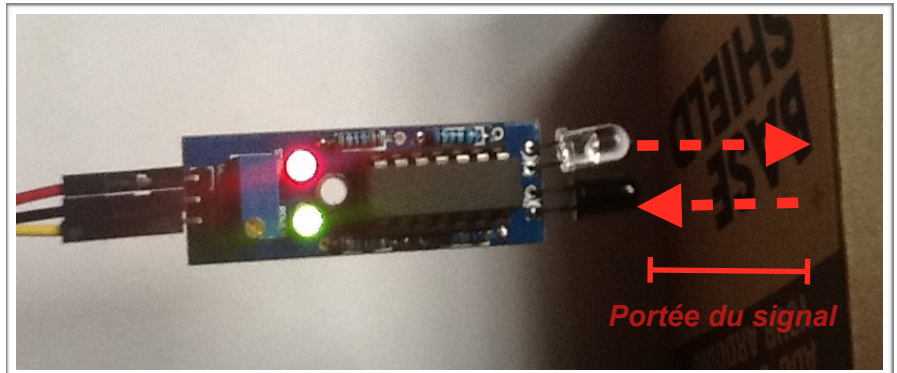
**Plage de mesure :**

Détection: 4 à 40 cm (réglage de la portée du signal par potentiomètre)

Angle de détection: 30 °



**Ce module se connecte sur l'un des ports numériques de D2 à D8.**



Comment fabriquer simplement un adaptateur Dupont/Grove ?  
<https://youtu.be/hWEkOviBmUo>

Broches	
	Signal
	5V
	GND

La del verte est allumée dès que le module est alimenté. L'état de la DEL rouge dépend de l'état de la détection.



**LOGIQUE INVERSEE !**



dans ce cas la del témoin rouge est éteinte



dans ce cas la del témoin rouge est allumée



Il suffit d'utiliser et d'afficher une variable pour connaître l'état du détecteur.

