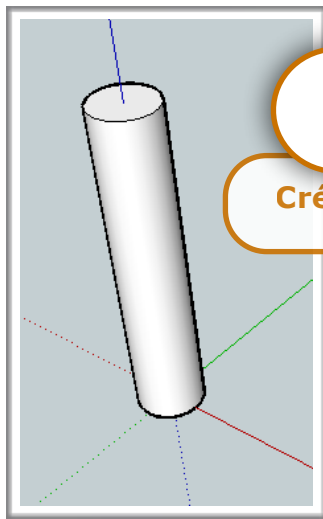


### CONCEVOIR UN TUBE ROND



1

Créer un cylindre

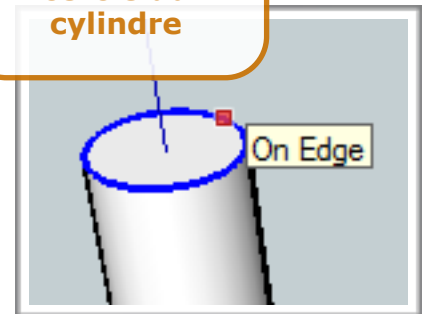
2

Choisir  
l'outil OFFSET



3

Cliquer sur le  
périmètre du  
cercle du  
cylindre



4

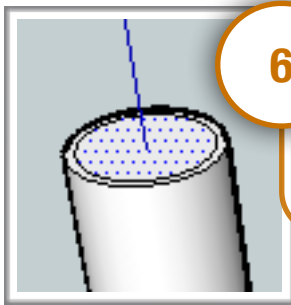
Glisser le  
pointeur de la  
souris vers  
l'intérieur du  
cercle

Ne pas cliquer entre  
ces deux étapes !!

5

saisir la valeur de la distance souhaité entre le  
périmètre du cercle intérieur et celui du cercle extérieur

Distance 2,5cm



6

Cliquer sur la surface du cercle intérieur

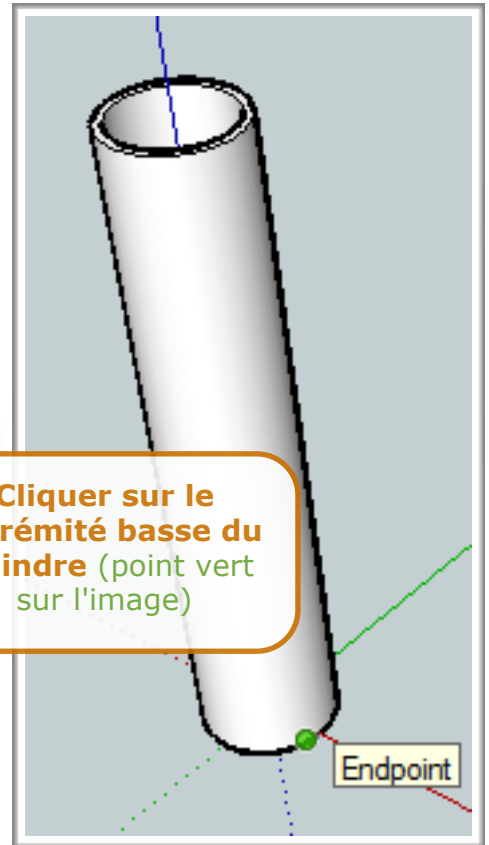
7

Choisir l'Outil OFFSET



8

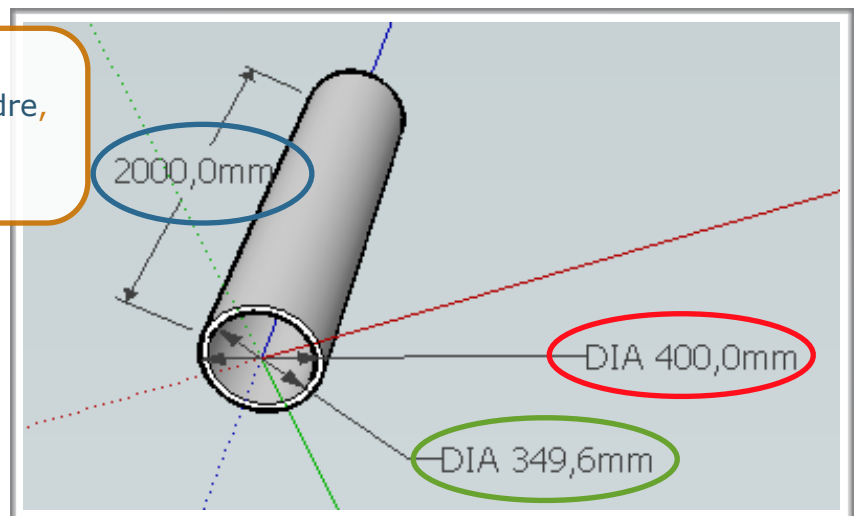
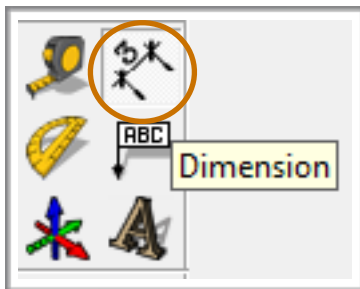
Cliquer sur le extrémité basse du cylindre (point vert sur l'image)



## CONTRÔLER LES DIMENSIONS

9

Avec l'outil DIMENSION, contrôler la longueur du cylindre, le diamètre extérieur et le diamètre intérieur.



## CONCEVOIR UN TUBE CARRE

La méthode et les outils sont identiques pour concevoir un TUBE CARRE.

